

DATA	CODICE	REV.
07/07/08	8610812	A

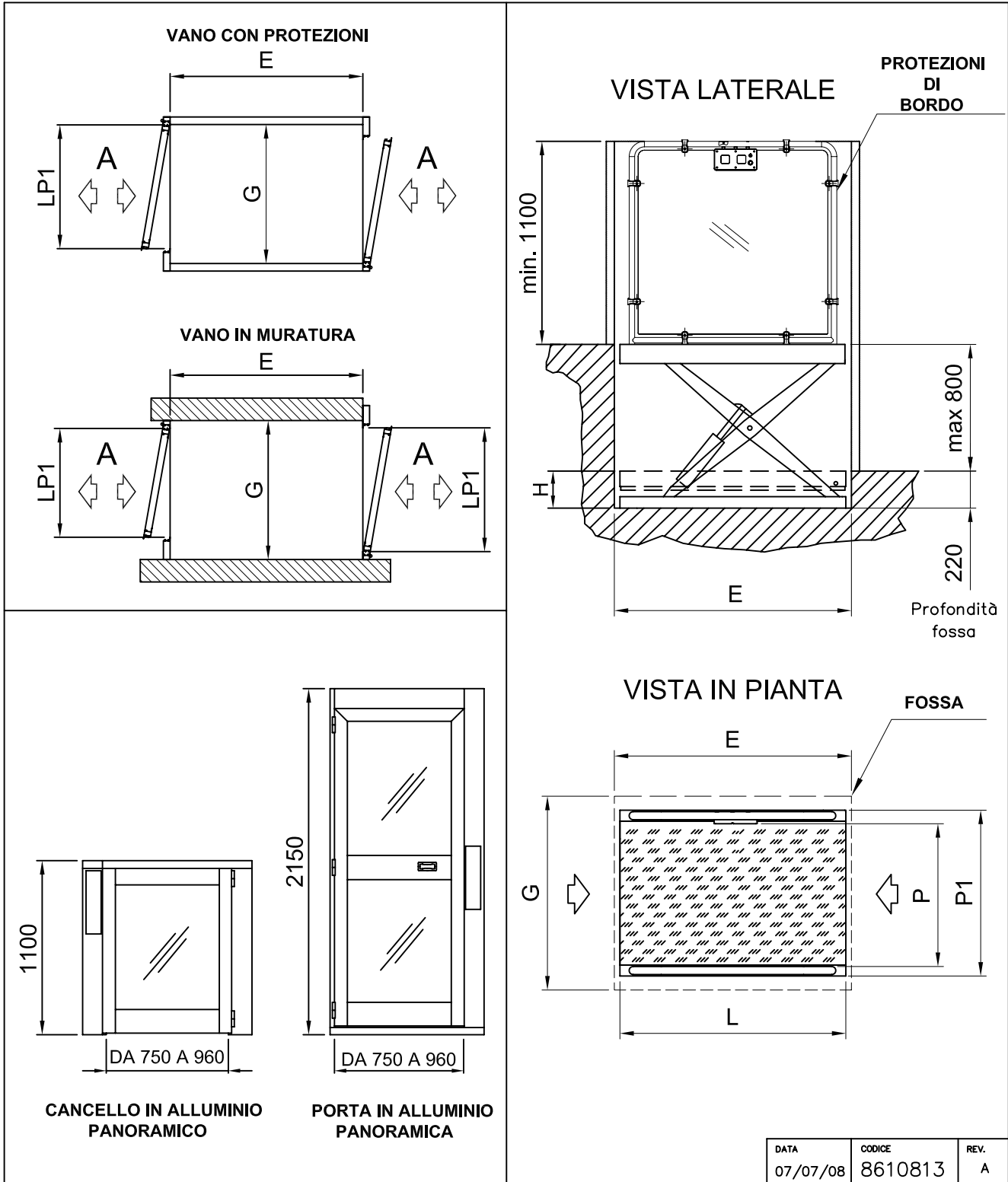
### VERIFICA DELLA POSSIBILITA' D'INSTALLAZIONE

A	SPAZIO NECESSARIO PER L'ACCESSO	1500
INGOMBRI		DIMENSIONI DI SERIE
E=L+40 (max)	1300-1440	L (lunghezza utile) 1260-1400
G=P1+40 (max)	940-990-1040-1090-1140-1190-1240	P (larghezza utile) 810-860-910-960-1010-1060-1110
LP1	IL VALORE SARA' INDICATO NEL FOGLIO PER ACCETTAZIONE	P1 (larghezza totale) 900-950-1000-1050-1100-1150-1200
LP2		H (ingombro pedana chiusa) 220
LP3		
LP4		

### CARATTERISTICHE TECNICHE

Portata	Potenza	Tensione di linea	Tensione alimentazione ausiliario	Velocita'
350 [daN]	0.6 [KW]	[230V/50Hz mon.]	24 [V-DC]	[3.6m/min. ]

I dati sono indicativi e non impegnativi. La ditta si riserva di apportare qualsiasi modifica che riterra' opportuna.

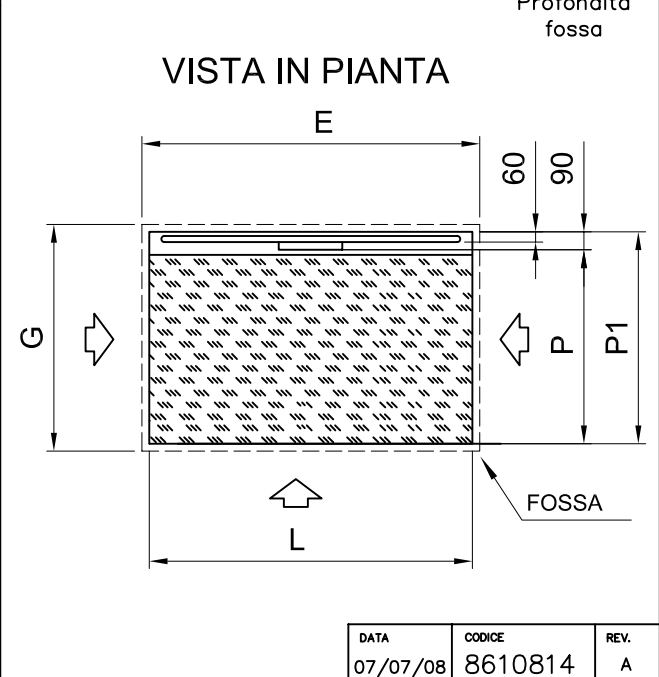
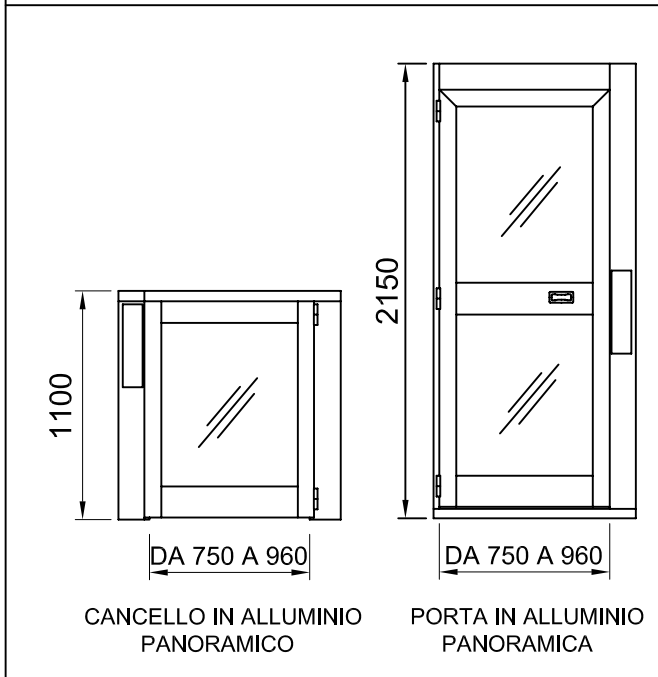
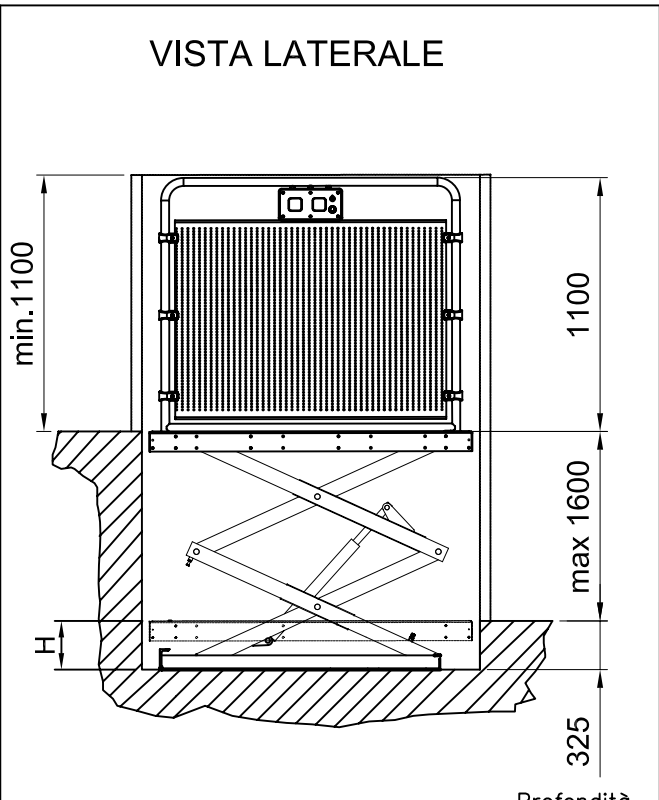
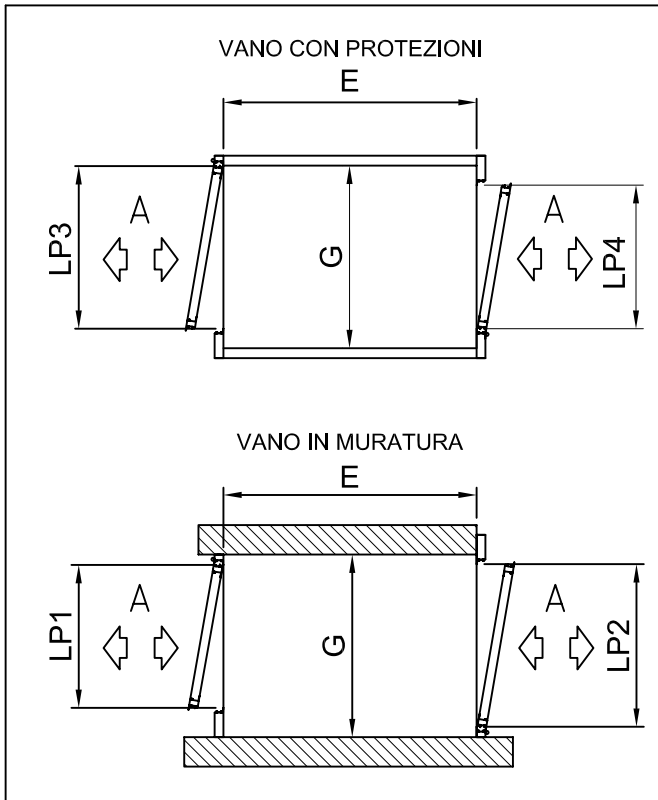


DATA	CODICE	REV.
07/07/08	8610813	A

### VERIFICA DELLA POSSIBILITA' D'INSTALLAZIONE

A	SPAZIO NECESSARIO PER L'ACCESSO	1500		
INGOMBRI		DIMENSIONI DI SERIE		
E=L+40 (max)	1440	L (lunghezza utile) 1400		
G=P1+100 (max)	1200-1300-1400-1500	P (larghezza utile) 940-1040-1140-1240		
LP1	IL VALORE SARA' INDICATO NEL FOGLIO PER ACCETTAZIONE	P1 (larghezza totale) 1100-1200-1300-1400		
		H (ingombro pedana chiusa) 220		
CARATTERISTICHE TECNICHE				
Portata	Potenza	Tensione di linea	Tensione alimentazione ausiliario	Velocita'
350 [daN]	0.6 [KW]	[230V/50Hz mon.]	24 [V-DC]	[3.6m/min. ]

I dati sono indicativi e non impegnativi. La ditta si riserva di apportare qualsiasi modifica che riterra' opportuna.



DATA	CODICE	REV.
07/07/08	8610814	A

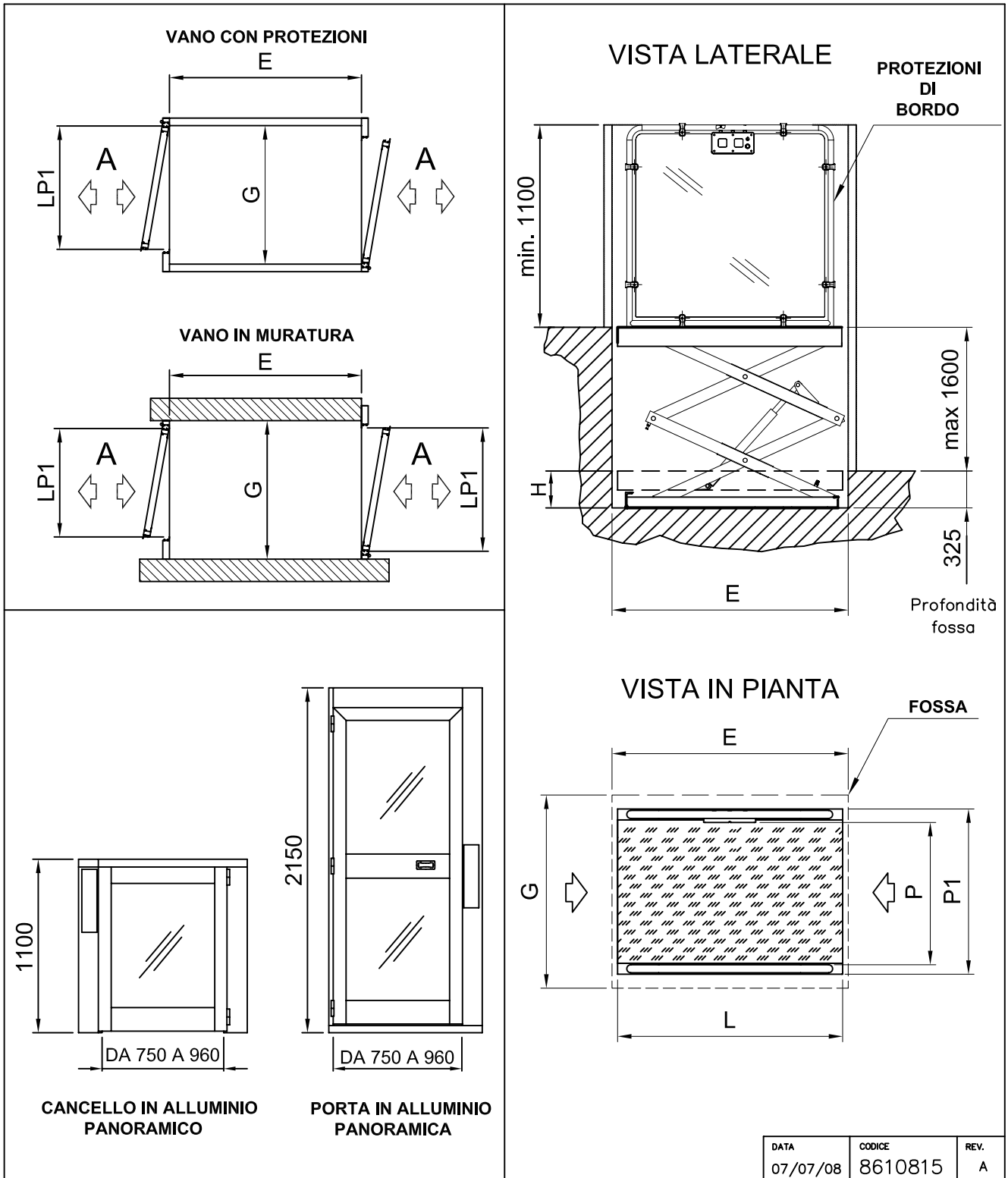
**VERIFICA DELLA POSSIBILITA' D'INSTALLAZIONE**

A	SPAZIO NECESSARIO PER L'ACCESSO	1500
<b>INGOMBRI</b>		<b>DIMENSIONI DI SERIE</b>
E=L+40 (max)	1300-1440	L (lunghezza utile) 1260-1400
G=P1+40 (max)	940-990-1040-1090-1140-1190-1240	P (larghezza utile) 810-860-910-960-1010-1060-1110
LP1	IL VALORE SARA' INDICATO NEL FOGLIO PER ACCETTAZIONE	P1 (larghezza totale) 900-950-1000-1050-1100-1150-1200
LP2		H (ingombro pedana chiusa) 325
LP3		
LP4		

**CARATTERISTICHE TECNICHE**

Portata	Potenza	Tensione di linea	Tensione alimentazione ausiliario	Velocita'
300 [daN]	0.6 [KW]	[230V/50Hz mon.]	24 [V-DC]	[3.6m/min.]

I dati sono indicativi e non impegnativi. La ditta si riserva di apportare qualsiasi modifica che riterra' opportuna.



DATA	CODICE	REV.
07/07/08	8610815	A

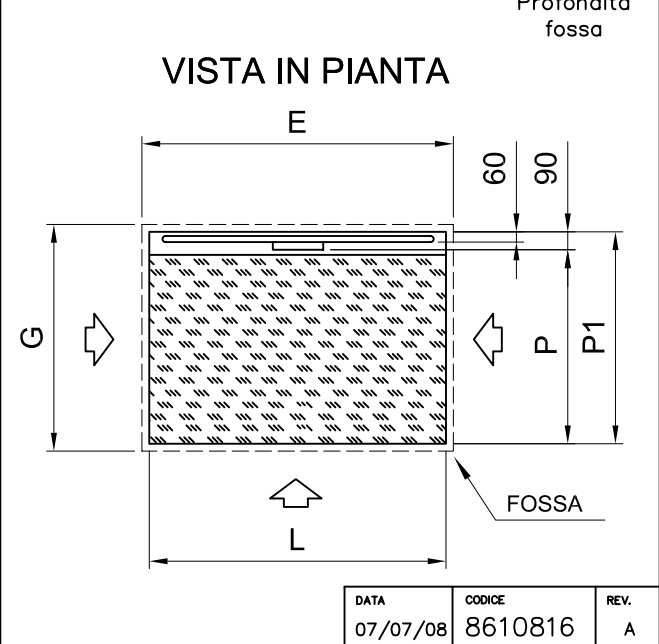
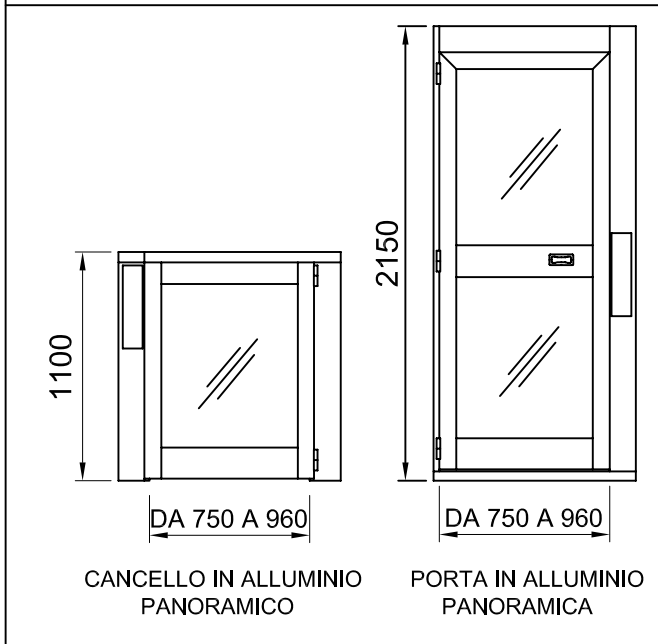
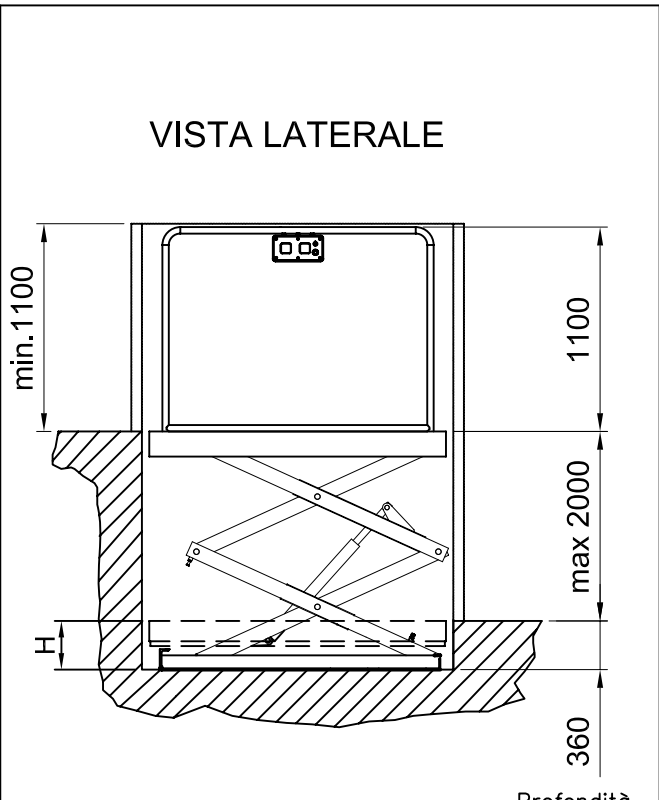
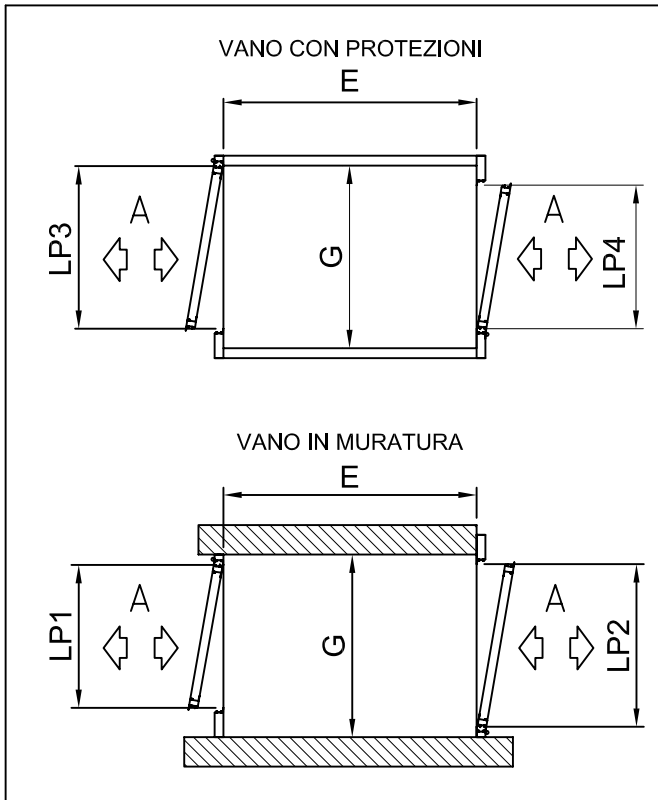
### VERIFICA DELLA POSSIBILITA' D'INSTALLAZIONE

A	SPAZIO NECESSARIO PER L'ACCESSO	1500
INGOMBRI		DIMENSIONI DI SERIE
E=L+40 (max)	1440	L (lunghezza utile) 1400
G=P1+100 (max)	1200-1300-1400-1500	P (larghezza utile) 940-1040-1140-1240
LP1	IL VALORE SARA' INDICATO NEL FOGLIO PER ACCETTAZIONE	P1 (larghezza totale) 1100-1200-1300-1400
		H (ingombro pedana chiusa) 325

### CARATTERISTICHE TECNICHE

Portata	Potenza	Tensione di linea	Tensione alimentazione ausiliario	Velocita'
300 [daN]	0.6 [KW]	[230V/50Hz mon.]	24 [V-DC]	[3.6m/min.]

I dati sono indicativi e non impegnativi. La ditta si riserva di apportare qualsiasi modifica che riterra' opportuna.



DATA	CODICE	REV.
07/07/08	8610816	A

### VERIFICA DELLA POSSIBILITA' D'INSTALLAZIONE

A	SPAZIO NECESSARIO PER L'ACCESSO	1500
---	---------------------------------	------

### INGOMBRI

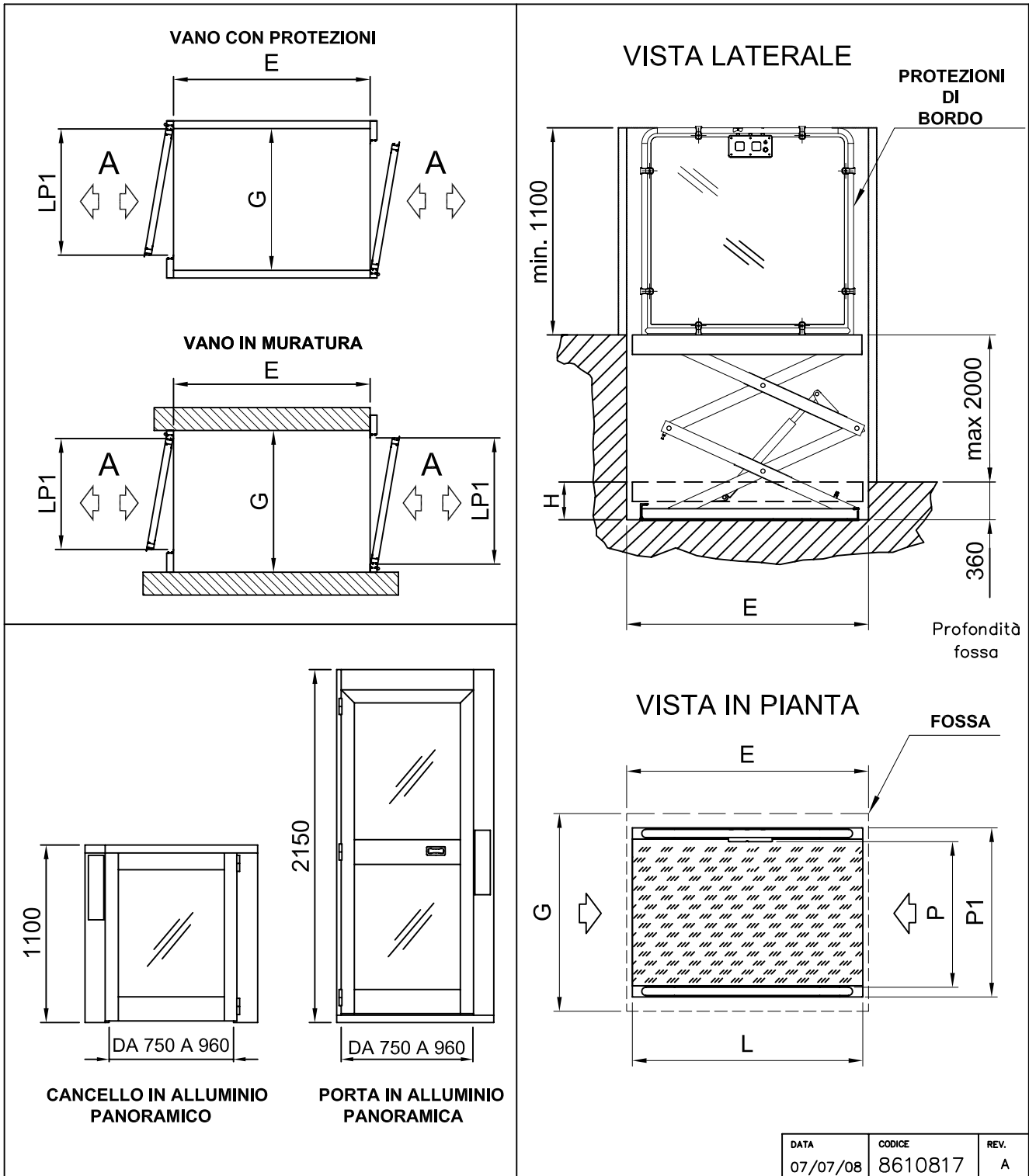
### DIMENSIONI DI SERIE

	A20 200	A20 200 (2200x1000)		A20 200	A20 200 (2200x1000)
E=L+40 (max)	1740	2240	L (lunghezza utile)	1700	2200
G=P1+40 (max)	940-1040	1040	P (larghezza utile)	810-910	910
LP1	IL VALORE SARA' INDICATO NEL FOGLIO PER ACCETTAZIONE		P1 (larghezza totale)	900-1000	1000
LP2			H (ingombro pedana chiusa)	360	
LP3					
LP4					

### CARATTERISTICHE TECNICHE

Portata	Potenza	Tensione di linea	Tensione alimentazione ausiliario	Velocita'
400 [daN]	0.6 [KW]	[230V/50Hz mon.]	24 [V-DC]	[3.6m/min. ]

I dati sono indicativi e non impegnativi. La ditta si riserva di apportare qualsiasi modifica che riterra' opportuna.



DATA	CODICE	REV.
07/07/08	8610817	A

### VERIFICA DELLA POSSIBILITA' D'INSTALLAZIONE

A	SPAZIO NECESSARIO PER L'ACCESSO				1500
INGOMBRI			DIMENSIONI DI SERIE		
	A20 200	A20 200 (2200x1000)		A20 200	A20 200 (2200x1000)
E=L+40 (max)	1740	2240	L (lunghezza utile)	1700	2200
G=P1+100 (max)	1200-1300	1300	P (larghezza utile)	940-1040	1040
LP1	IL VALORE SARA' INDICATO NEL FOGLIO PER ACCETTAZIONE		P1 (larghezza totale)	1100-1200	1200
			H (ingombro pedana chiusa)	360	
<b>CARATTERISTICHE TECNICHE</b>					
Portata	Potenza	Tensione di linea	Tensione alimentazione ausiliario	Velocita'	
400 [daN]	0.6 [KW]	[230V/50Hz mon.]	24 [V-DC]	[3.6m/min. ]	

I dati sono indicativi e non impegnativi. La ditta si riserva di apportare qualsiasi modifica che riterra' opportuna.