

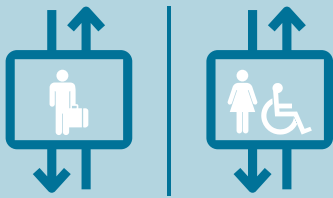
EASY MOVE

ASCENSORE PER LA CASA



Soluzioni su misura per il comfort degli spazi abitativi.

VIMEC
Easy moving



Easy Move

L'elevatore Easy Move risponde alle esigenze di 2 diversi tipi di utenza:

- le **strutture pubbliche e private** che necessitano di soluzioni per l'abbattimento di barriere architettoniche, attente anche a mettere a disposizione un impianto che si coniuga perfettamente con l'ambiente;
- gli **utenti in carrozzina** che desiderano optare per una soluzione verticale per spostarsi tra i piani della **propria abitazione**, per il benessere proprio e dei famigliari.



Versatile

L'elevatore Easy Move valorizza il contesto ambientale con installazioni semplici e su misura, sia interne che esterne.

Disponibile **da due a cinque piani**, è un impianto ideale sia nelle ristrutturazioni, sia nelle nuove costruzioni, infatti non necessita di opere murarie.

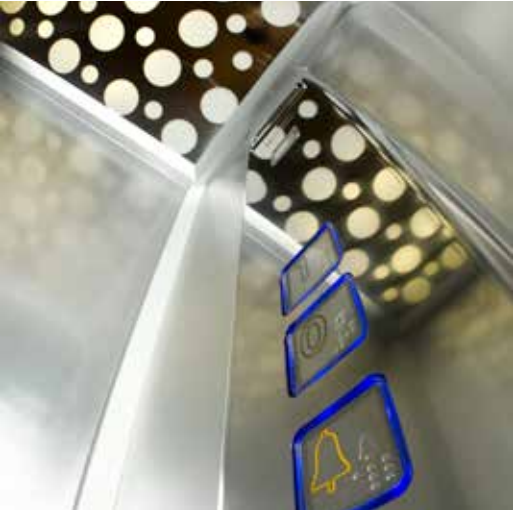




Valore,
comfort
e sicurezza

Silenzioso e discreto, può essere utilizzato in tutta comodità anche per portare da un piano all'altro la spesa, passeggini e ogni oggetto pesante o ingombrante da spostare nella casa. Con Easy Move potrete spostarvi in completo relax.

L'ascensore per la casa, inoltre, **accresce il comfort e il prestigio dell'abitazione**, si adatta ad ogni ambiente aumentando il suo valore.



Plus

- Occupa solo lo spazio necessario per garantire comfort e sicurezza per l'utilizzatore
- Diverse opportunità di personalizzazione
- Adatto sia alle installazioni interne che esterne
- Installazione rapida e senza opere murarie invasive
- Affidabile, e con portata fino a 400 kg
- Telefono di bordo e barriere a raggi infrarossi sulle pareti libere: la sicurezza è davvero di serie



Design
e affidabilità

La ricerca Vimec si esprime anche attraverso le **forme e i materiali, scelti** per comunicare benessere, cura del dettaglio e passione per il nostro lavoro.



Personalizzabile

Easy Move è un elevatore su misura non solo per le funzionalità ma anche per il suo design e per le combinazioni personalizzabili; infatti i colori e le rifiniture disponibili permettono ad Easy Move di inserirsi in perfetta sintonia con il contesto, sia abitativo che pubblico.



Easy Move con struttura

L'elevatore Easy Move dispone di strutture decisamente all'avanguardia per robustezza, flessibilità e design.

La loro personalizzazione, con tamponature differenti in vetro, è in grado di soddisfare ogni tipologia di utenza con soluzioni su misura e installazioni anche in ambienti particolarmente ostici.

Un elevatore esterno Vimec non comporta mai interventi invasivi: l'installazione avviene in tempi rapidi e con grande cura, grazie ad una rete di installatori certificati e costantemente aggiornati





Accessori

Scegliere i materiali, i colori e i plus di Easy Move sarà un'emozione, ripetibile ogni volta che entrerete in cabina.

Porte



Porte telescopiche



Porta scorrevole a 3 ante



A doppio battente in vetro, per una scelta di eleganza e stile



Panoramica in alluminio; la leggerezza a portata di mano



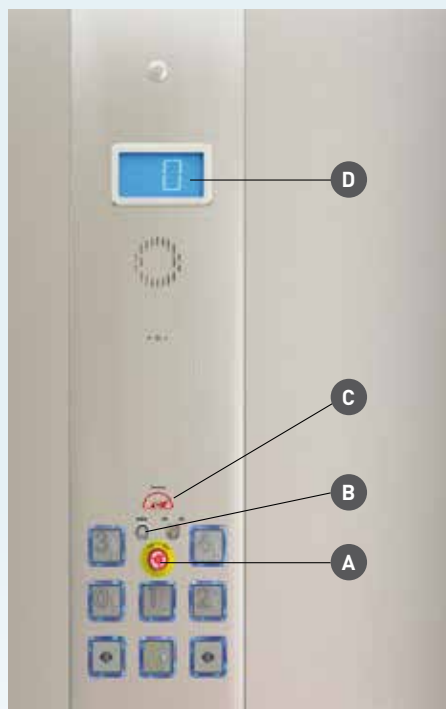
Tamburata panoramica, per valorizzare la luminosità dell'ambiente



Tamburata con finestrella

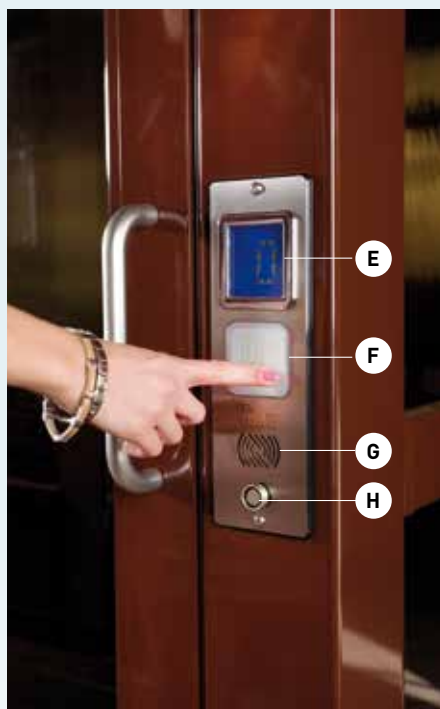
★ Pulsantiere

Pulsantiera di bordo



- A. Pulsante di allarme
- B. Predisposizione per I-button, per il controllo elettronico degli accessi
- C. Indicatore di carico
- D. Display

Pulsantiera di piano



- E. Display LCD con indicatore di percorso
- F. Tasto di chiamata: verde quando l'elevatore è libero, rosso quando è occupato
- G. Altoparlante
- H. I-button, per il controllo elettronico degli accessi

★ Struttura

Personalizzazione a cura del cliente



★ Maniglione

Maniglione RICH



★ Illuminazione cabina

Barra LED standard



Cielo Stellato

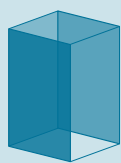




Colori disponibili

Easy Move vi offre oltre cento opportunità di personalizzazione, a partire dalle pareti cabine, disponibili con differenti rifiniture e colori, sino alle pedane, in materiali pregiati e con diverse tonalità. Le strutture portanti si offrono in un'ampia scelta per essere combinate al meglio con i colori e il tipo di ambiente in cui si inseriscono.

Pareti cabina



SERIE COLOR



Grey standard



Beige standard



Blue standard



Rosso standard



RAL speciali a richiesta

SERIE VETRO



Trasparente



Grigio Fumè

SERIE LEGNO



Acerò standard



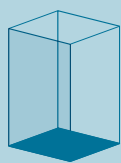
Ciliegio standard

SERIE INOX



Lino lucido

Pedana cabina



SERIE GOMMA



Grigio a bolli standard

SERIE SAFE STEP



Grigio chiaro



Grigio scuro



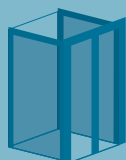
Rosso carminio

SERIE LEGNO



Pero selvaggio

Strutture portanti



STRUTTURE PORTANTI



VIMEC 7040 standard



RAL 1013 avorio chiaro



RAL 9023 grigio scuro perlato



RAL speciali a richiesta



Caratteristiche

- Elevatore idraulico
- Personalizzabile in base alle esigenze dell'utente ed all'ambiente di installazione
- Ideale sia nelle ristrutturazioni (facilmente installabile in vani esistenti), sia nelle installazioni ex novo, in quanto non necessita di particolari opere murarie
- La fossa necessaria è veramente esigua, pari a soli 12 cm di profondità
- Come alimentazione utilizza la corrente a voltaggio standard 220/240 V ed il consumo è di 1.8 kW
- Adeguato alla **Direttiva Macchine 42-2006**
- L'impianto diventa automatico con le porte telescopiche in cabina



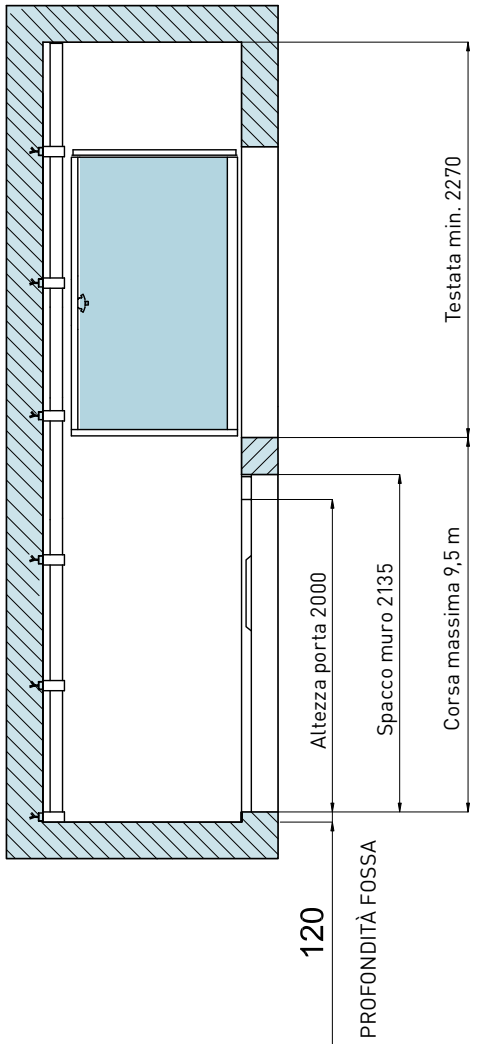
Dati Tecnici

Portata	Fino a 400 kg
Corsa	9,5 m
Velocità	0,15 m/sec.
Fossa	120 mm per vano in muratura; 140 mm per struttura
Cabina "chiusa" attraverso pareti o barriere infra-rosso	
Chiamata al piano con "Simple Touch"	
Arrivo e partenza con sistema "Soft"	
Dispositivo di comunicazione con l'esterno cabina	
Autolivellamento di sicurezza entro	+/- 20 mm
Valvola di sicurezza paracadute certificata	
Serrature elettriche certificate	UNI EN 81-2
IMPIANTO ELETTRICO:	
Potenza	1.8 kW
Tensione di linea	230 V-Mono
Tensione alimentazione motore	230 V
Tensione alimentazione ausiliaria	24 V
DIMENSIONI pedane (4 configurazioni standard)	1250x1000
	1300x1030
	1400x1100
	1460x1170
Dimensioni su misura del vano	disponibili

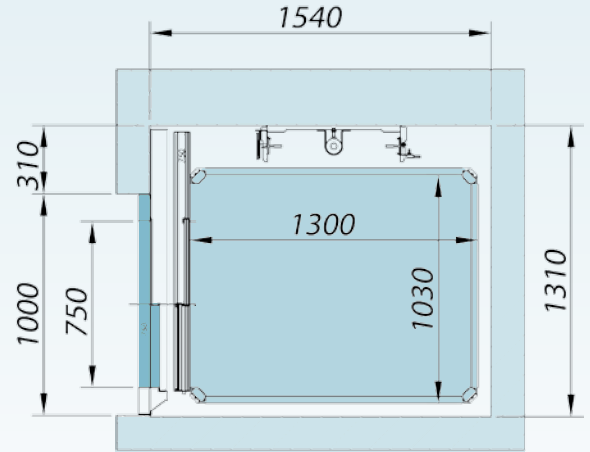
I dati sono indicativi e non impegnativi. Vimec si riserva di apportare qualsiasi modifica che riterrà opportuna.



Dimensioni e spazi di ingombro



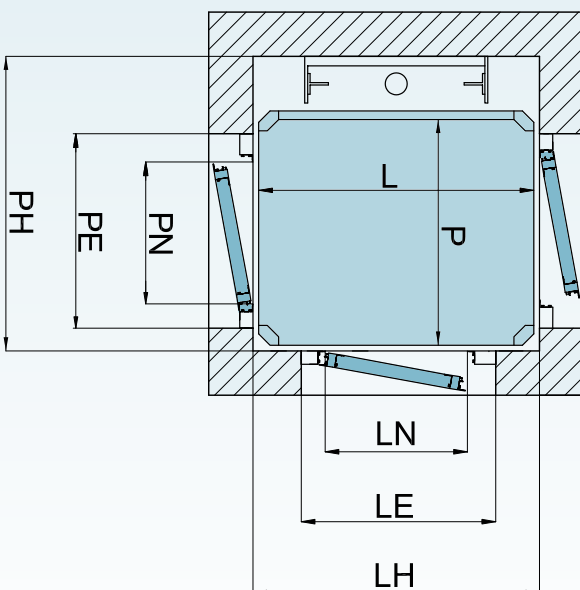
Con porte telescopiche



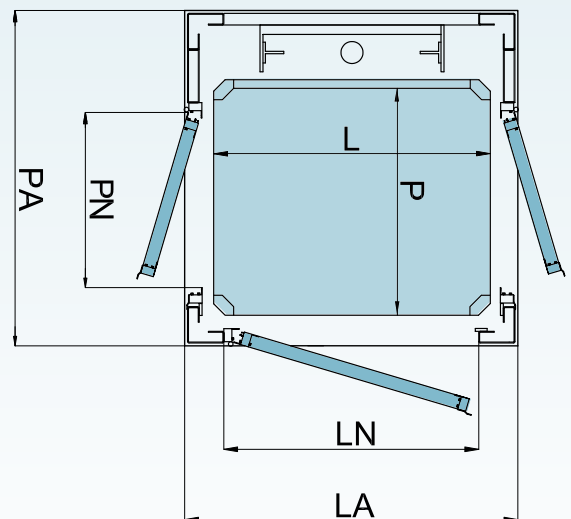
LEGENDA

- L: Larghezza cabina
- P: Profondità cabina
- LH: Larghezza vano in muratura
- PH: Profondità vano in muratura
- LA: Larghezza struttura autoportante
- PA: Profondità struttura autoportante
- LN-PN: Luce della porta
- LE-PE: Ingombro della porta

Vano in muratura



Struttura



NB

Sulle dimensioni vano aggiungere 45 mm per ogni parete di cabina aggiuntiva, e 100 mm in caso di porta a soffietto a bordo sul lato della stessa.

Vano in muratura

Cabina	L	900	1250	1400	770	850	1250
	P	850	1000	1100	950	1250	1250
Vano	LH	930	1280	1430	800	880	1280
	PH	1090	1240	1340	1190	1490	1490

Struttura

Cabina	L	900	1250	1400	850	1250
	P	850	1000	1100	1250	1250
Vano	LA	1045	1395	1545	995	1395
	PA	1195	1345	1445	1595	1595



Heavy Duty: per le grandi portate

EO7 HD

Quando le esigenze evidenziate sollecitano l'installazione di una soluzione adatta ad ospitare ingombri notevoli e pesi consistenti, la versione Heavy Duty permette di caricare porta lettighe, lettini e altri oggetti che necessitano di spazi speciali, senza difficoltà e con il miglior risultato anche sul piano estetico.



Dimensioni pedane	1400x1300	1600x900	1800x900	2000x900	2200x900
10 configurazioni standard	1400x1400	1600x1000	1800x1000	2000x1000	2200x1100

Portata da 500 a 600 kg

Corsa 8,5 m

I dati sono indicativi e non impegnativi. Vimec si riserva di apportare qualsiasi modifica riterrà opportuna.

Gamma VIMEC

Dal 1982 Vimec progetta, realizza e installa soluzioni su misura per la persona: ascensori per la casa ed elevatori, montascale con poltroncina e servoscale con pedana, piattaforme elevatrici e montascale mobili.

Oltre 100.000 impianti in tutto il mondo.



Agevolazioni all'acquisto

Contribuzione

L'acquisto di un elevatore Vimec è una spesa sostenibile da ogni famiglia. Lo Stato prevede ben tre livelli di contribuzioni quali la detrazione IRPEF del 19%, la possibilità di avvalersi della legge n. 13/89 sull'abbattimento delle barriere architettoniche e la possibilità di detrarre dalle tasse fino al 50% della spesa sostenuta.

La cumulabilità dei contributi significa che il costo di una piattaforma elevatrice può essere rimborsato, in base all'entità del suo valore, oltre il 50% del suo costo.

Un'ulteriore forma di agevolazione consiste nell'applicazione dell'IVA al 4%.

Finanziamenti personalizzati

Vimec riserva ai propri clienti la facoltà di avvalersi di comodi finanziamenti a tassi particolarmente vantaggiosi.

Prodotto garantito

Un impianto Vimec è garantito fino a 24 mesi dalla data di installazione e la garanzia può essere estesa nel tempo, grazie ai centri di assistenza presenti capillarmente in tutte le province del territorio nazionale.

Numero Verde
800-204042

Vimec s.r.l.

Via Parri, 7
42045 Luzzara - Reggio Emilia - Italy
Tel. + 39 0522 970 666
Fax +39 0522 970677
comm@vimec.biz
www.vimec.biz

Vimec all'estero:

Madrid (Spagna)
Avignone (Francia)
Londra (Regno Unito)
Varsavia (Polonia)

